



技術解説 発泡成形

秋元技術士事務所
秋元英郎

技術解説 発泡成形

秋元技術士事務所

秋元英郎

1. はじめに

本稿では熱可塑性樹脂の発泡成形を対象とした。そのため発泡体の代表ともいえるウレタンの注型発泡は除外している。また、射出発泡成形、押出发泡成形、発泡ブロー成形については射出成形、押出成形、ブロー成形を知っていることを前提とした。

2. 発泡体とは

2.1 発泡プラスチックとは

発泡プラスチックは樹脂のマトリックスの中に気泡(セル)が多数分散したものである。発泡体との対比で発泡していないプラスチック成形品をソリッド成形品と呼んでいる。発泡とは気泡が発生することであり、発泡プラスチックは発泡工程を経て製造される多孔質プラスチックを表す。

発泡体には図 1 に示すように、気泡が連続している連続気泡と気泡がつながっていない独立気泡がある。フィルターのように液体や気体を通す必要があるときや、柔軟性、防音性が要求される用途には連続気泡が用いられる。剛性、断熱性が必要な用途には独立気泡が用いられる。

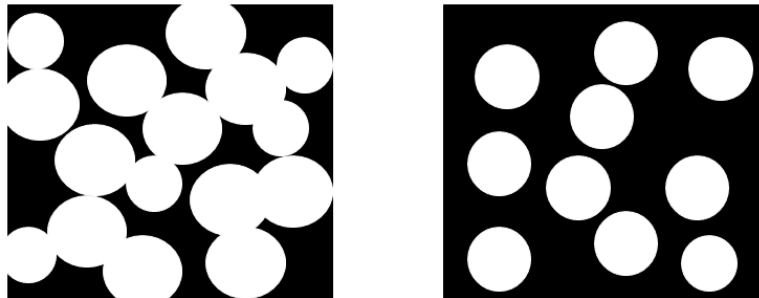


図1 発泡体の構造 左:連続発泡体, 右:独立発泡体

2.2 セル構造体、多孔構造体

多孔構造体は生体に良く見られる構造である。ヒトの骨は緻密質の外壁に囲まれた内部(髄腔)と呼ばれる中空構造があり、髄腔の周囲を海綿質が取り囲む構造を取っている。この構造のおかげでヒトの体重に占める骨の割合はわずか 7%である。木材は中空でパイプのような形状の細胞からなるハニカム構造になっている。このため、木材は非常に軽くて強い素材として太古から使用されてきた。ホタテの貝殻はハニカムに似た構造で、他の種類の貝に比べて非常に軽い。

2.3 多孔体を得る方法

固体の中に気泡構造を持たせる方法にはいくつかある。代表的な方法は、①大きい気泡を剪断で分割する方法、②溶解したガスから気泡を発生させる方法、③分散させた発泡剤の熱分解によって気泡を発生させる方法、④フィラーを分散させた樹脂を延伸することでフィラーと樹脂の界面に隙間を生じさせる方法、⑤樹脂中に分散させた可溶性樹脂を溶出させる方法、⑥粉体を焼結する方法等である。熱可塑性樹脂の発泡成形は上記②と③の方法が用いられ、基本的に独立気泡になる。一方で、フィルターや通気性が必要な場合には、上記④～⑥の方法が多く用いられている。

3. 発泡成形に用いられる発泡剤

発泡剤は発泡成形において気泡を形成するためのガスを供給する物質であり、化学発泡剤と物理発泡剤に大別される。また、発泡性マイクロカプセルは物理発泡剤であるが、取り扱いが化学発泡剤に似ている。超臨界流体は物理発泡剤の一つの形態であるが、微細射出発泡成形を理解する上で極めて重要なため、分けて解説する。

3.1 化学発泡剤

化学発泡剤は有機系発泡剤と無機系発泡剤に分類され、それぞれは更に熱分解型と反応型に分類される。有機系の熱分解型発泡剤では、ADCA(アゾジカーボンアミド)、DPT(N,N'-ジニトロペンタメチレンテトラミン)、OBSh(4,4'-オキシビスベンゼンスルホニルヒドラジド)等が良く用いられる。有機系の反応型はウレタン反応で用いられるイソシアネート化合物が含まれる。無機系の熱分解型発泡剤には炭酸水素塩、炭酸塩、炭酸水素塩と有機酸塩の組合せなどがある。無機系の反応型はアルミ粉+酸等があるが、発泡成形で用いられるものではない。

表 1 には代表的な化学発泡剤の特徴を、図 2 にそれらの熱分解特性を示した。図中に示した矢印は標準タイプの熱分解挙動である。

表 1 代表的な化学発泡剤とその特性

	化学名	略称	化学式	分解温度(℃)	主な分解ガス
有機系	ジニトロペンタメチレンテトラミン	DPT	$ \begin{array}{c} \text{H}_2\text{C} - \text{N} - \text{CH}_2 \\ \quad \quad \\ \text{ON} - \text{N} \quad \text{CH}_2 \quad \text{N} - \text{NO} \\ \quad \quad \\ \text{H}_2\text{C} - \text{N} - \text{CH}_2 \end{array} $	205	N ₂
有機系	アゾジカーボンアミド	ADCA	$ \begin{array}{c} \text{H}_2\text{N} - \text{C} - \text{N} - \text{N} - \text{C} - \text{NH}_2 \\ \quad \quad \quad \\ \text{O} \quad \quad \quad \text{O} \end{array} $	200~210	N ₂ , CO, CO ₂
有機系	p,p'-オキシビスベンゼンスルホニルヒドラジド	OBSh	$ \begin{array}{c} \text{H} \quad \text{O} \quad \quad \quad \text{O} \quad \text{H} \\ \quad \quad \quad \quad \quad \\ \text{HN} - \text{N} - \text{S} - \text{O} - \text{O} - \text{S} - \text{N} - \text{NH}_2 \\ \quad \quad \quad \quad \quad \quad \\ \text{O} \quad \quad \quad \text{O} \end{array} $	155~160	N ₂ , H ₂ O
無機系	炭酸水素ナトリウム	重曹	NaHCO ₃	140~170	CO ₂ , H ₂ O

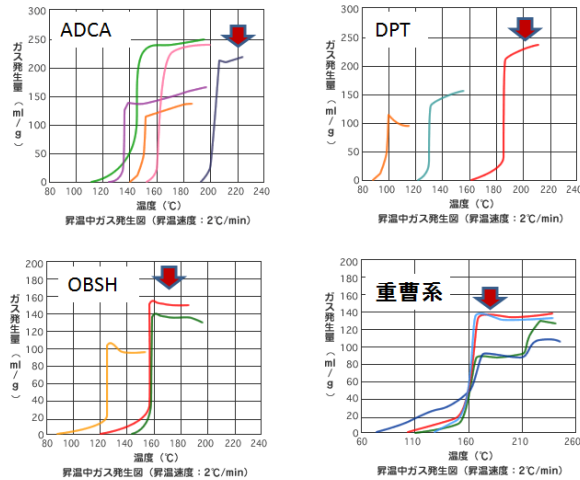


図2 代表的な化学発泡剤の熱分解挙動
 (永和化成工業㈱のホームページより引用 ただし矢印は標準品を示すために著者が加筆した)

ADCA系: <http://www.eiwa-chem.co.jp/product/vinyfor.html>

DPT系: <http://www.eiwa-chem.co.jp/product/cellular.html>

OBSH系: <http://www.eiwa-chem.co.jp/product/neocellborn.html>

重曹系: <http://www.eiwa-chem.co.jp/product/cellborn.html>

自動車部品等の射出発泡成形品でよく用いられる発泡剤は重曹系、重曹＋クエン酸塩系発泡剤である。これらは、無味無臭で分解残渣が無毒であるため、食品包装用途向けの押出発泡製品や自動車の内装材用途の射出発泡製品に多く使用されている。分解温度が 140～160℃付近であるため、ポリプロピレンの発泡成形温度より 50～70℃低く、ちょうど使いやすい。発泡剤そのものは粉末であるが、ポリエチレン等の熱可塑性樹脂に 20～40%程度の濃度で混ぜたマスターバッチとして使用されることも多い。

3.2 物理発泡剤

物理発泡は、高圧下で樹脂に液化ガスや超臨界流体を溶解させ、圧力低下あるいは加熱によって溶解度を低下させることによって気泡を生成させる発泡方法である(溶解度は圧力が高いほど、温度が低いほど高くなる)。液化ガスとして代表的なものにフロンと炭化水素がある。これらは溶融樹脂に対する溶解度が非常に高いため、押出発泡で高発泡倍率を得る目的で使用されている。また、フロンは熱伝導率が低く、気泡壁を透過しにくいいため、断熱材用途で多く使用されている。これらの物理発泡剤はオゾン層破壊、地球温暖化、可燃性・毒性の問題もあり、無害な窒素、二酸化炭素への代替が検討されているが、樹脂に対する溶解度が低いため、高倍率の発泡体を得ることは難しい。

3.3 超臨界流体

液体の温度を上昇させていくと分子運動が盛んになり、気体の圧力を上昇させると分子間距離が近くなる。高温高圧の条件にすると、分子間距離が近く、分子運動が速い状態にたどり着き、もはや液体と気体の区別がつかなくなる。この液体と気体の両方の性質を併せ持った状態を超臨界状態と呼び、その物体を超臨界流体と呼ぶ(図 3)。また、このような状態が得られる温度、圧

力をそれぞれ臨界温度 (T_c), 臨界圧力 (P_c) と呼ぶ。

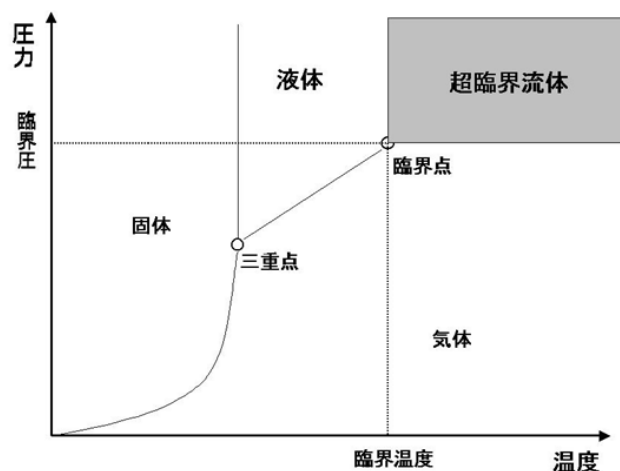


図3 超臨界流体

発泡成形の発泡剤として用いられるのは窒素と二酸化炭素であり臨界温度, 臨界圧力は窒素: $T_c=126\text{ K}(-147.0\text{ }^\circ\text{C})$, $P_c=3.39\text{ MPa}$, 二酸化炭素: $T_c=304.2\text{ K}(31.1\text{ }^\circ\text{C})$, $P_c=7.37\text{ MPa}$ である。

超臨界流体を発泡剤として用いる利点の一つは注入量が正確に制御できる点にある。超臨界流体を用いるもうひとつの利点は、圧力が高いことにより大量の発泡剤を熔融樹脂に溶解させることができることである。

3.4 熱膨張性マイクロカプセル

熱膨張性マイクロカプセルは炭化水素を熱可塑性樹脂のカプセルでくるんだものであり、温度が高くなるとカプセルが軟化するとともに炭化水素が気化して気泡を生じる。カプセルは保管時にガスが抜けにくいガスバリア性樹脂(例えばポリアクリロニトリル)が用いられる。熱膨張性マイクロカプセルは、カプセルが破裂しない限り成形品の表面にシルバーストリーク、スワールマークが発生せず、良外観が得られるという特長がある。

4. 各種発泡成形法

4.1 発泡成形の分類

熱可塑性樹脂の成形工程は「溶かす」、「流す」、「固める」の3工程から成る。発泡成形では更に「気泡が発生する」、「気泡が成長する」、「気泡の成長が停止する」という工程が加わる。発泡成形を大きく分類すると、固相発泡と液相発泡に分けられる。固相発泡は、「溶かす」から「固める」までを先に行い、その後に発泡工程を行う。一方で、液相発泡は「溶かす」から「固める」に至る工程と同時進行的に気泡の発生から成長の停止までが起こる。

固相発泡には、ビーズ発泡, バッチ発泡, プレス発泡, 常圧二次発泡が挙げられる。液相発泡としては、射出発泡, 押出発泡, 発泡ブローが挙げられる。

4.2 ビーズ発泡

ビーズ発泡はいわゆる発泡スチロールの製造に用いられる成形方法である。ビーズ発泡の工程は、予備発泡、熟成、成形、養生に分けられる。

予備発泡の工程は、直径 1mm 程度の大きさに揃えられた PS, PP, PE 等のペレット(ミニペレット)に発泡剤を含浸したもの(原料ビーズ)を蒸気加熱により発泡させ、一定の大きさ、一定の比重の発泡ビーズにする工程である。予備発泡の直後は気泡内のガス圧は高いが、冷却されると発泡剤が凝縮するために負圧になる。そこで、熟成工程では気泡内が常圧の空気に置き換わるまで待つのである。発泡工程では金型に発泡ビーズを入れて蒸気で加熱することで発泡ビーズがさらに膨らみ、融着するとともに、金型キャビティに沿った形状になる。養生工程では金型から取り出した製品を乾燥するとともに、気泡内部の圧力を整えて寸法精度や強度を一定のレベルに整える。

ビーズ発泡ポリスチレン(発泡スチロール)の緩衝包装材は代表的な用途であるが、ビーズ発泡ポリオレフィン(特に PP)は自動車のバンパー等の衝撃吸収部品としても使用されている。

図4には2010年にドイツのデュッセルドルフで開催されたK2010におけるTeubert Maschinebau GmbHのブースで展示されていた成形品の写真を示す。

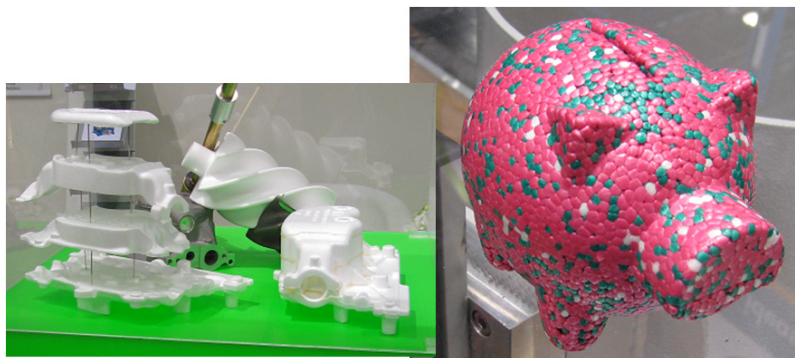


図4 ビーズ発泡成形品
K2010のTeubert Maschinebau GmbH ブースにおける展示サンプル

4.3 バッチ発泡

バッチ発泡は、予備成形された樹脂をオートクレーブに入れ、超臨界流体に浸漬し、圧力解放あるいは加熱によって気泡を発生させる発泡成形法である。樹脂に溶解するガスの圧力が高いほど、温度が低いほど良く溶ける。したがって、飽和させた後に急激な減圧あるいは昇温によって気泡を発生させることができる。

圧力解放によって発泡させる場合は、オートクレーブ中で樹脂の T_g 以上を維持しながら急減圧する。昇温によって発泡させる場合は、オートクレーブ中でいったん樹脂の T_g 以下まで冷却し、ガスが含浸した樹脂を取出してから急速加熱する(図5)。この方法の特長は、大量の物理発泡剤(ガス)を溶解して多数の気泡を発生させることと、 T_g 付近で発泡させるために気泡の粗大化が避けられて微細気泡が得られる点にある。

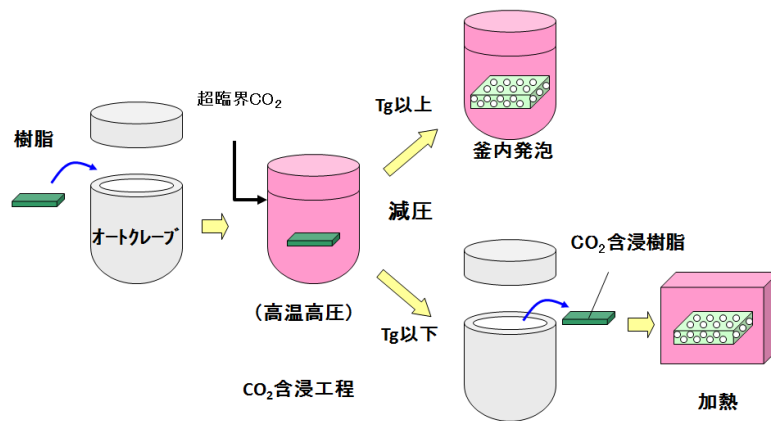


図5 超臨界CO₂によるバッチ発泡のフロー

バッチ発泡を量産で利用している例としては、反射フィルムが挙げられる。図6にはPET樹脂のシートをバッチ法により微細発泡させたシートの断面写真を示した。

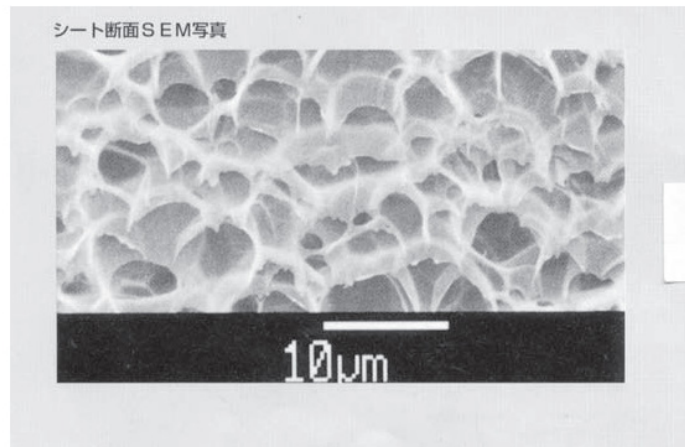


図6 古河電気工業株MCPETのシート断面拡大写真
(古河電工株) 微細発泡光反射板「MCPET」カタログより引用)

4.4 プレス発泡

プレス発泡は靴底の成形等で良く用いられる発泡成形法である。原料樹脂と化学発泡剤、架橋剤、架橋助剤を低温でミキシングロール等の混練手法によって混合したシートを作成しておく。この時点では化学発泡剤、架橋剤は分解していない。そのシートを加熱プレスの金型内に入れて架橋を進行させながら発泡を行う。架橋と発泡のタイミングが非常に重要である。

4.5 常圧二次発泡

PP、PE等の樹脂に化学発泡剤が分解しない温度で混ぜながら押出してシート化し、電子線照射を行って架橋したシートを製造しておく。架橋シートを加熱炉で発泡させたシートを得る。高倍率で柔軟性、復元性、耐熱性に優れるシートが得られる(図7)。また、架橋シートを真空成形することで、賦形と発泡を同時に行う技術も開発されている。

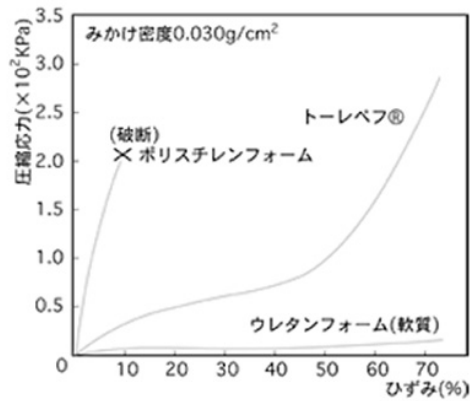


図7 東レ(株) トーレペフの圧縮応力-歪曲線

(http://www.toray.jp/plastics/products/toraypef/technical/tec_001.html)

4.6 射出発泡

射出発泡成形は、射出成形機を用いて、発泡性溶融樹脂(発泡剤を混合した樹脂)を金型内に射出し、発泡成形品を取出す成形方法である。発泡剤は前述の化学発泡剤、物理発泡剤、発泡性マイクロカプセルが使われる。発泡剤として超臨界状態の窒素あるいは二酸化炭素を用いると微細な発泡体が得られる(第2章 第4節参照)。化学発泡剤と発泡性マイクロカプセルは通常の射出成形機のスクリー、バレルがそのまま使用でき、シャットオフノズルを装備することで射出発泡成形が可能になる。物理発泡剤を使用する場合にはバレルに発泡剤の注入口を設置し、専用のスクリーが必要になる(シャットオフノズルも必要である)。金型内に射出された発泡性樹脂はノズルを出ると減圧され、気泡が生成・成長する。

射出発泡を分類すると、ショートショット法、フルショット法、コアバック法に分類される。ショートショット法は、金型キャビティ内にキャビティ容積よりも少ない量の樹脂を充填して、気泡が拡大しながら金型キャビティを充填する方法であり、製品形状にも依存するが10~15%程度軽量化できる。通常射出発泡成形と呼ばれるものの多くはこのショートショット法である。

フルショット法はちょうどキャビティ容積を満たす樹脂を充填するが、その後の固化収縮による体積減少分を気泡の拡大で補う方法である。厚肉製品(例えば事務用椅子の肘かけ)のヒケ防止に用いられることがある。

コアバック法は一度キャビティ内を樹脂で満たした後に、キャビティ容積を拡大させて発泡させる方法である(図8)。この方法では1.5~2.0倍程度の比較的高い発泡倍率が可能になる。コアバック法が使われている例としては自動車のドアトリムが挙げられる。

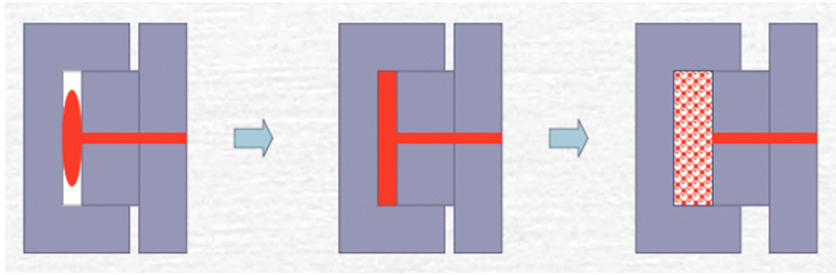


図8 コアバック発泡のしくみ
キャビティクリアランス可変の金型を用い、充填後にキャビティを拡大させる

4.7 押出发泡

押出发泡成形は発泡性樹脂（発泡剤を混合した樹脂）を押出機で押出す成形方法であり、ダイから出た樹脂が発泡する。図9には押出发泡成形の装置例を示した。この図の場合にはポンペで供給される二酸化炭素を発泡剤として使用している。図9の押出機は一軸であるが、二軸、タンデム（図10）が使われる事も多い。タンデム式は発泡剤の分散・溶解工程と押出工程を別々のバレル温度、スクリー回転数で制御できるという利点がある。気泡の生成はダイを樹脂が流れる際の圧力降下によるため、ダイ形状が非常に重要である。ダイから出た後は大気に触れるため、それほど厚いスキン層は生成しないが、ダイの形状を工夫し、ダイ内で徐々に冷却することでスキン層を持たせている例もある。

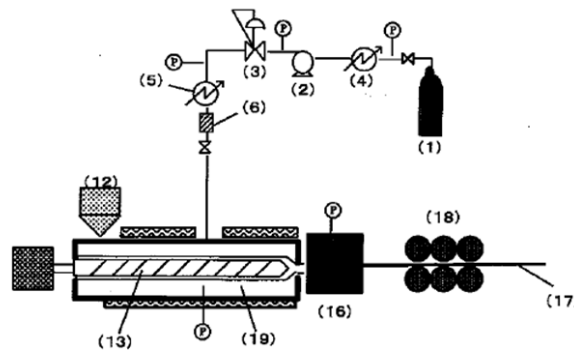


図9 押出发泡成形の装置例（特開2003-292662より引用）
 (1)液化二酸化炭素ポンペ、(2) 定量ポンプ、(3) 保圧弁、(4) 冷媒循環器
 (5)ヒーター、(6) 流量計、(12) ホッパー、(13) スクリュー、(16) T-ダイ
 (17) 発泡シート、(18) 冷却ロール、(19) 押出機

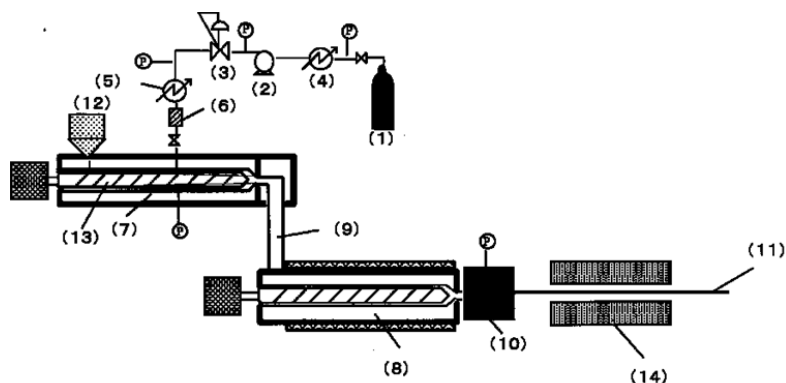


図10 タンデム式押出発泡成形装置の例(特開2001-206969より引用)
 (1)液化二酸化炭素ポンプ, (2)定量ポンプ, (3)保圧弁, (4)冷媒循環器
 (5)ヒーター, (6)流量計, (7)第1 押出機, (8)第2 押出機, (9)連結部
 (10)ダイス, (11)発泡シート, (12)ホッパー, (13)スクリュウ, (14)冷却装置
 (15)プランジャーポンプ, (16)T-ダイ, (17)発泡シート, (18)冷却ロール
 (19)押出機

4.8 発泡ブロー

発泡ブロー成形は発泡性樹脂(発泡剤を混合した樹脂)を押出機で押し出したパリソンを金型に挟んで空気圧で膨らませる成形方法である。最近では断熱性を活かして自動車空調用のダクトに採用された例もある(図 11)。

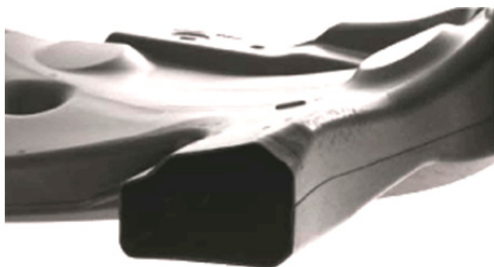


図11 発泡ブロー成形による自動車のダクト
 キョーラク株HP (http://www.krk.co.jp/tech/original_tech.html)

5. おわりに

発泡体は軽量性や断熱性が重要な特長であり資源・エネルギーを節約するための有効な手段として用いられてきた。今後もその重要性は更に増していくことは間違い無い。発泡成形に必要な材料, 発泡剤, 成形方法のそれぞれで革新的な技術が生まれ、地球環境保護が更に前進することを期待している。

6. 参考文献

以下に比較的入手しやすい参考文献を示した。

発泡成形全般について

「発泡成形」情報機構(2008)

化学発泡剤について

永和化成工業(株)HP (<http://www.eiwa-chem.co.jp/>),

三協化成(株)HP (<http://www.sankyo-k.co.jp/>)

発泡性マイクロカプセルについて

積水化学工業(株)HP (<http://www.sekisui.co.jp/cs/product/type/advancell/>)

超臨界流体について

「超臨界流体入門」, 丸善(2008)

ビーズ発泡について

発泡スチロール協会 HP (<http://www.jepsa.jp/>)

コアバック射出発泡成形について

秋元, *成形加工*, 21(11), 654-659 (2009)

「自動車部材への応用を中心とした樹脂発泡成形技術と応用事例」, 技術情報協会 (2009)